

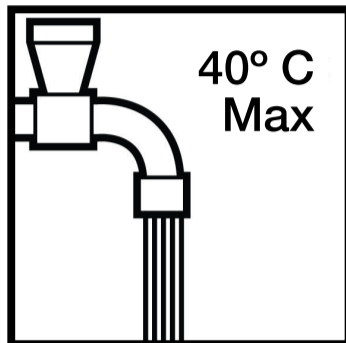
## ANTES DE ENCENDER LA MAQUINA SIGA ESTOS PASOS



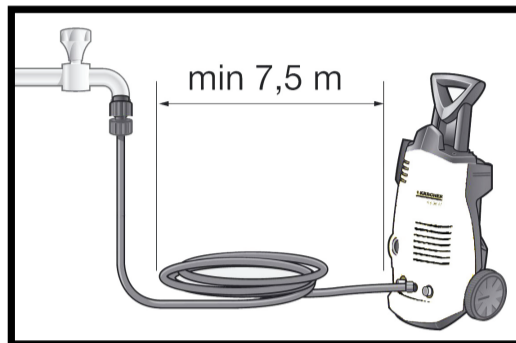
**Estimado Cliente,** Gracias por elegirnos.  
La máquina que usted adquirió es de **USO EXCLUSIVAMENTE HOGAREÑO.**

Colectora Oeste Panamericana Km. 28.6  
(1611) Don Torcuato, Buenos Aires  
Tel. +54 (11) 4748-5000  
[www.karcher.com.ar](http://www.karcher.com.ar)

### PRIMEROS PASOS



Verifique que la temperatura de entrada no supere los 40° C. De lo contrario la máquina sufrirá daños irreparables.

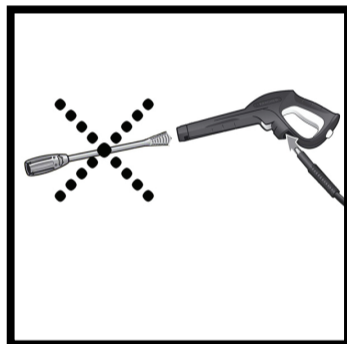


Utilice como mínimo 7,5 mts. de manguera de entrada de agua. Se prolongará la vida útil de la máquina.

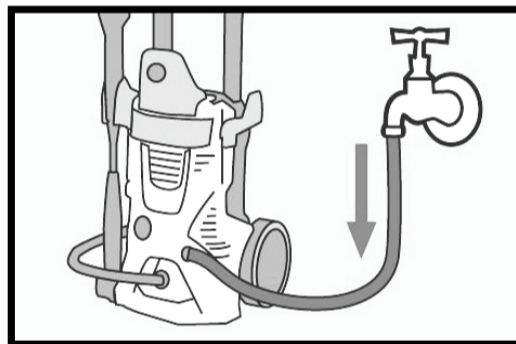


Utilice siempre el filtro en la entrada de agua. Siga las instrucciones en el empaque del mismo.

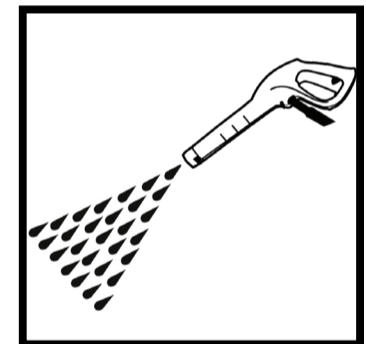
### PURGADO DEL SISTEMA



**1.**  
Conecte la manguera y la pistola, pero **NO** conecte la lanza. Esto facilitará el purgado.



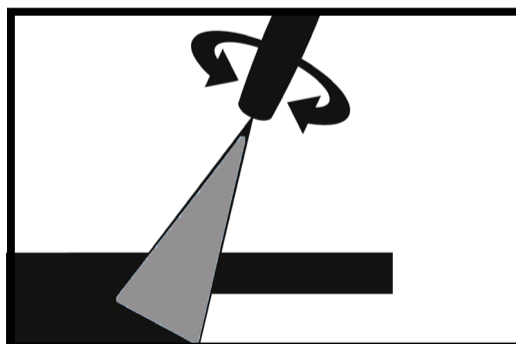
**2.**  
Conecte la máquina a la red de agua y abra el grifo, pero no encienda la máquina.



**3.**  
Mantenga presionado el gatillo hasta que el agua fluya en forma continua y sin aire. No encienda la máquina aún.



**4.**  
El sistema ya se encuentra purgado. Conecte la lanza. Encienda la máquina.



**5.**  
Presione el gatillo en forma constante. Evite hacerlo de manera intermitente. Esto evita el deterioro prematuro de la bomba.



**6. MUY IMPORTANTE**  
Al finalizar el uso, apague el motor, cierre el grifo y presione el gatillo para eliminar la presión en la bomba. **RECUERDE, CON EL MOTOR APAGADO!**

**PARA MAYOR INFORMACION CONSULTAR EL MANUAL DEL USUARIO**

Puede ver nuestra amplia red de servicios técnicos y distribuidores en [www.karcher.com.ar](http://www.karcher.com.ar)